



Image non contractuelle

VANEL 27

Pergola Mono Pente

Nos pergolas mono pente marient élégance et qualité exceptionnelle pour créer des espaces extérieurs fonctionnels et esthétiques. Adaptables à tout usage, ils offrent une solution pratique pour abriter votre espace détente, vos véhicules, ou créer un atelier en plein air.

Matériau traditionnel et local : Nos ouvrages sont réalisés grâce à des essences locales pour privilégier un circuit d'approvisionnement court : en douglas provenant des monts du Pilat (42), de l'Allier (03) et du Puy-de-Dôme (63) ou en épicéa et bois contrecollé.

Qualité Inégalée : Conçus avec des matériaux de première qualité, nos abris garantissent une résistance optimale face aux intempéries et une durabilité à toute épreuve.

Installation Facile : Nos produits sont conçus, préparés et livrés pour vous simplifier l'installation. Nos équipes peuvent pré-assembler certains éléments de structure (principalement les fermes). Un livret d'installation est joint à votre commande.

Projet sur mesure : Notre bureau d'études est à votre disposition pour requalifier un produit « sur mesure », tenant compte de vos contraintes : depuis la sélection du modèle jusqu'à sa conception, son pré-assemble et sa livraison.

Dimensions : 6,25 x 3,65 m

Emprise au sol : 22,80 m²

Surface couverte : 27,23 m²

Pente : 5%

Altitude de référence : 900 m

Douglas :

Sapin / Épicéa BMA
et bois contrecollé :

1 799€ TTC

2 299€ TTC



Adresse :
Zone d'Activité Les Grandes Terres
434 Impasse de l'Isable
42 260 Saint Germain Laval

Contact :
04 77 65 46 75
contact@lescharpenteriesdelaloire.fr
lescharpenteriesdelaloire.fr



Consultez notre site web

Matériaux au choix :



Douglas,
bois local issu des
départements 63 ou 42



Sapin / Épicéa BMA
et bois contrecollé,
traité Classe 2 incolore

Caractéristiques techniques :

Abris tailable

Conception traditionnelle

Assemblage par tenon-mortaise,
cheville ou boulon

Chevilles bois et boulons fournis

Notice et plans de montage :
pièces numérotées

Montage simple et rapide

Finition : raboté 4 faces

Options services :

Étude d'un projet sur-mesure, taux horaire :
90€ TTC

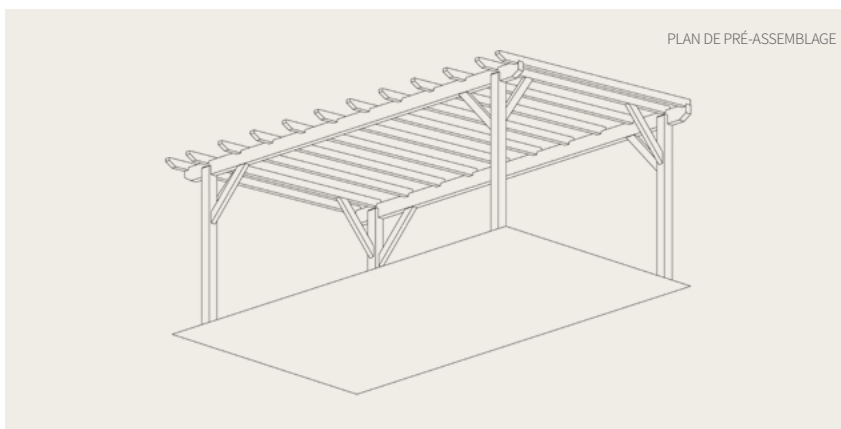
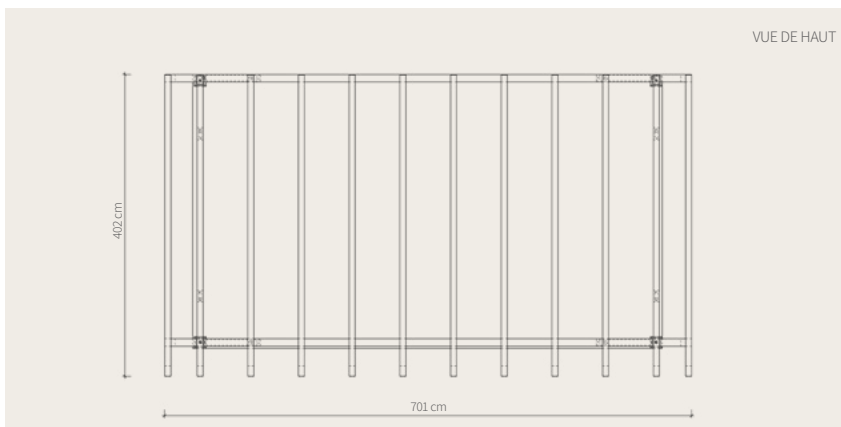
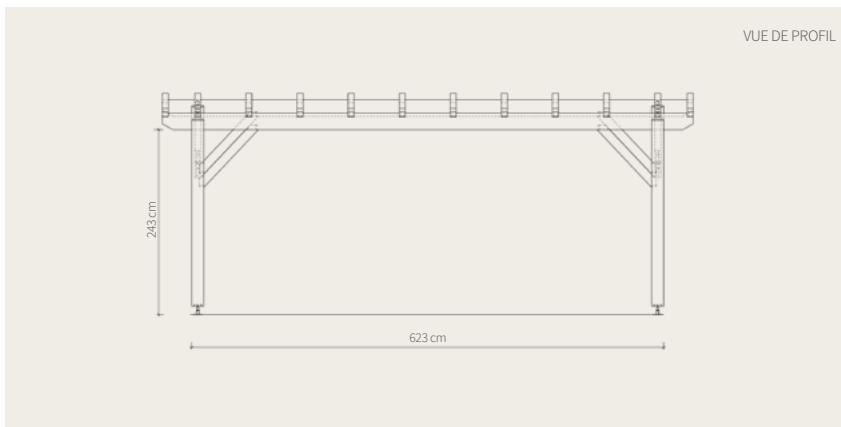
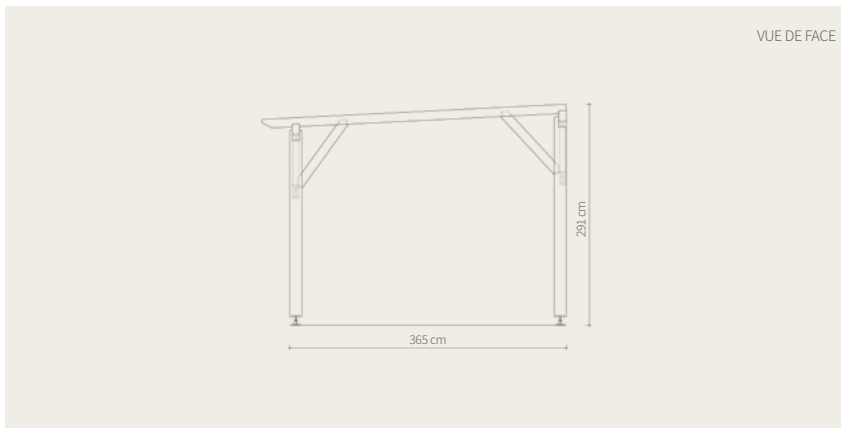
Traitement incolore Classe 2 : sur devis

Livraison : sur devis

Options matériaux :

Fourniture

Pieds de poteaux



* Voir les volumes sur la page Accessoires.

